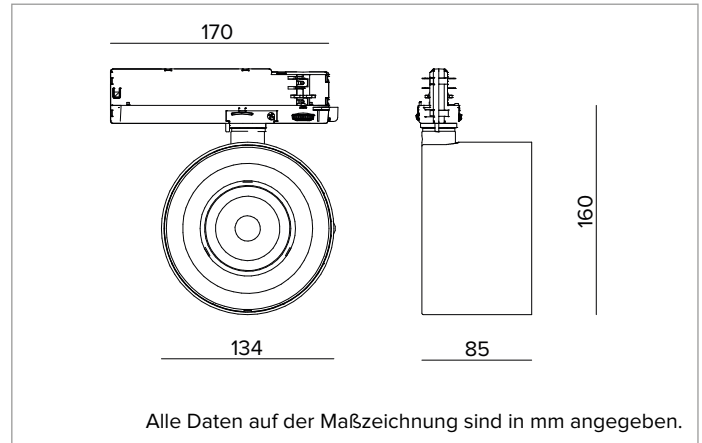


## T039SPL940ELDB | ZENO 130

### Professioneller ausrichtbarer LED-Strahler



	4000K	H(m)	D(m)	Emax(lx)		
	Ra90		17°			
	Fixture Power	29W	1	0.30	30193	
	Source Flux	3243lm	2	0.59	7548	
	Fixture Flux	2732lm	3	0.89	3355	
	Efficacy	93lm/W	4	1.18	1887	
TS1913	Imax=9310cd/klm	Imax	30193cd	5	1.48	1208



#### LICHTQUELLE

Hocheffiziente COB-LED Ra90. Ra97 auf Anfrage  
**Die Energieeffizienzklasse des Produkts:** E  
**Nennleistung:** 26W  
**Nenn-Lichtstrom:** 3243lm  
**Farbwiedergabeindex:** 90  
**Rf:** 90  
**Rg:** 98  
**Ähnliche Farbtemperatur:** 4000K  
**Lebensdauer (L80/B10):** >50000h tq +25°C

#### BELEUCHUNGSTECHNISCHE MERKMALE

Version Spot mit TIR-Linse aus optischem PMMA.  
**Optik:** LINSE  
**Abstrahlwinkel:** SP  
**Optische Effizienz:** 84%  
**Leuchten-Lichtstrom:** 2732lm  
**Lichtausbeute:** 93lm/W  
**Fotobiologische Sicherheit:** Risikogruppe 1 (RG 1 = geringes Risiko)

#### MECHANISCHE MERKMALE

Optikgehäuse aus lackiertem Druckguss-Aluminium.  
 Ausrichtungsmöglichkeit des Gehäuses auf vertikaler Ebene von 0 bis -90° und horizontal um 355°, mit Arretierung der Ausrichtung.  
**Farbe und Oberfläche:** Tiefschwarz  
**Gewicht:** 0,8Kg  
**Schutzart:** IP20

#### ELEKTRISCHE MERKMALE

Elektronischer ON-OFF Treiber in den Adapter der Stromschiene integriert.  
**Leistungsaufnahme der Leuchte:** 29W  
**Betriebsgerät:** 220-240Vac 50/60Hz  
**Schutzklasse:** SCHUTZKLASSE 2  
**Treiberart / Steuerung:** ON-OFF einschließlich Treiber: JA  
**Klasse F:** JA  
**Umgebungstemperaturen:** 0°C / +25°C

#### INSTALLATION

Montage auf Stromschiene. Erhältlich mit mechanischem und optischem Zubehör, installierbar mittels des Zusatzrings.

#### HINWEISE

Die 110-277Vac Version ist auf Anfrage erhältlich.

#### GARANTIE

5 Jahre.

#### HINWEISE

Leuchte für die Entsorgung/Recycling am Ende der Lebensdauer konzipiert. Austauschbare (nur LED) Lichtquelle durch einen Fachmann. Austauschbare Vorschaltgeräte durch einen Fachmann.

Aus Gründen der technologischen Entwicklung der elektronischen Bauteile unterliegen die aufgeführten Daten eventuellen Aktualisierungen. Daher muss bei der Bestellung eine Bestätigung angefordert werden. Der Lichtstrom und die elektrische Leistung weisen einen Toleranzbereich von +/-10% im Vergleich zum angezeigten Wert auf. Tq bei +25 °C auf (CIE 121).

Technische Änderungen vorbehalten.

Targetti Sankey S.r.l.  
 Via Pratese, 164  
 50145 Firenze - Italy  
 Tel: +39 055 37911  
 targetti.com  
 targetti@targetti.com

CCIAA Firenze  
 Share Capital:  
 € 500.000,00  
 VAT N. (IT):  
 01537660480  
 R.E.A: FI-275656

**TARGETTI**

**T039SPL940ELDB | ZENO 130**  
**Professioneller ausrichtbarer LED-Strahler**

**Zubehör**

**Filter**



Art.-Nr.

**1T6060**

Lichtlanzen-Filter.  
 Holographischer Filter aus PMMA  
 Ermöglicht eine ovale Form des Lichtbündels; in Kombination mit den Spot-Optiken  
 erscheint der Lichtlanzen-Effekt noch intensiver.  
 Zu ergänzen mit Zubehör-Haltering.  
 Keine Verwendung mit NSP- und Wall Washer-Optiken möglich.

**Gitter**



Farbe

Art.-Nr.



**1T6061**

Blendschutzgitter.  
 Mit Bienenwaben-Struktur aus schwarz lackiertem Aluminium.  
 Zu ergänzen mit Zubehör-Haltering.  
 Keine Verwendung mit NSP- und Wall Washer-Optiken möglich.

**Cut-off**



Farbe

Art.-Nr.



**1T6062**

Abschirmung aus schwarz lackiertem Stahl.  
 Zu ergänzen mit Zubehör-Haltering.  
 Keine Verwendung mit NSP- und Wall Washer-Optiken möglich.



Farbe

Art.-Nr.



**1T6063**

Asymmetrische Abschirmung aus schwarz lackiertem Stahl.  
 Zu ergänzen mit Zubehör-Haltering.  
 Keine Verwendung mit NSP- und Wall Washer-Optiken möglich.

**Blende**



Farbe

Art.-Nr.



**1T6064**

Blendschutzklappen aus schwarz lackiertem Stahl.  
 Zu ergänzen mit Zubehör-Haltering.  
 Keine Verwendung mit NSP- und Wall Washer-Optiken möglich.

**Zubehör-Haltering**



Farbe

Art.-Nr.



**1T6501**

Zubehör-Haltering aus lackiertem Aluminium.

Aus Gründen der technologischen Entwicklung der elektronischen Bauteile unterliegen die aufgeführten Daten eventuellen Aktualisierungen. Daher muss bei der Bestellung eine Bestätigung angefordert werden.  
 Der Lichtstrom und die elektrische Leistung weisen einen Toleranzbereich von +/-10% im Vergleich zum angezeigten Wert auf. Tq bei +25 °C auf (CIE 121).

Technische Änderungen vorbehalten.

Targetti Sankey S.r.l.  
 Via Pratese, 164  
 50145 Firenze - Italy  
 Tel: +39 055 37911  
 targetti.com  
 targetti@targetti.com

CCIAA Firenze  
 Share Capital:  
 € 500.000,00  
 VAT N. (IT):  
 01537660480  
 R.E.A: FI-275656

**TARGETTI**